

Návod k použití

Při nákupu nerozbaleného produktu se doporučuje zkontrolovat kvalitu a kompletnost již v obchodě. Sestavení výrobku by mělo být provedeno způsobem popsáním v tomto návodu. Zatímco je výrobek v provozu, volné šroubové spoje by měly být pravidelně utahovány. Pokud je nutné před stěhováním přemístit předměty po bytě, měli byste výrobek zcela uvolnit z nákladu (matrace). Aby nedošlo k poškození stávajících podpěr, měl by být výrobek před přemístěním zvednut. Nábytek by neměl být vystaven kontaktu s vodou. Oprašování produktu by mělo být prováděno mírně navlhčeným měkkým hadříkem. Aby se zabránilo deformaci dílů a změně barvy výrobku, neinstalujte nábytek na přímé sluneční světlo.

Když je produkt v provozu, je ZAKÁZÁNO:

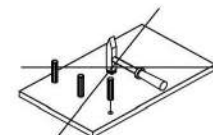
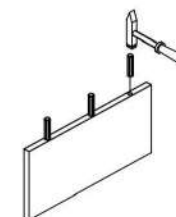
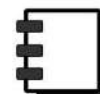
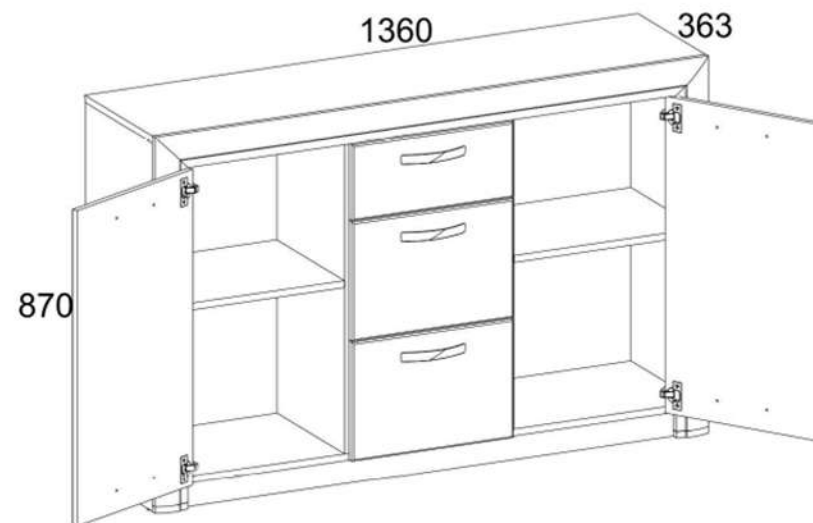
- Instalovat nábytek v blízkosti topných zařízení, v blízkosti hrubých stěn a v místnostech s relativní vlhkostí vyšší než 70 %;
- ohřívat prvky nábytku na teplotu vyšší 40°C;
- při montáži a používání sady výrobků došlápnout na horizontální štíty a okna;
- k čištění nábytku používat chemické čističe.

Záruka výrobce

1. Záruční doba používání výrobku - 24 měsíců od data prodeje. V záruční době výrobce garantuje opravu nebo výměnu výrobků, pokud uživatel neporušil provozní řád.
2. Spotřebitel by měl uplatnit reklamaci přímo u obchodní organizace, ve které byl nábytek zakoupen, s předložením „Návodu k použití“ a kopií prodejního dokladu.
3. Výrobek, který je součástí sady, splňuje požadavky státních norem 16371-93, TR TS 025/2012.
4. Životnost nábytku – 10 let.
5. Výrobce si vyhrazuje právo na změny v designu produktu, aniž by to ohrozilo jeho design a požadavky na použití.
6. Pro montáž výrobků se doporučuje přilákat kvalifikovaný personál.

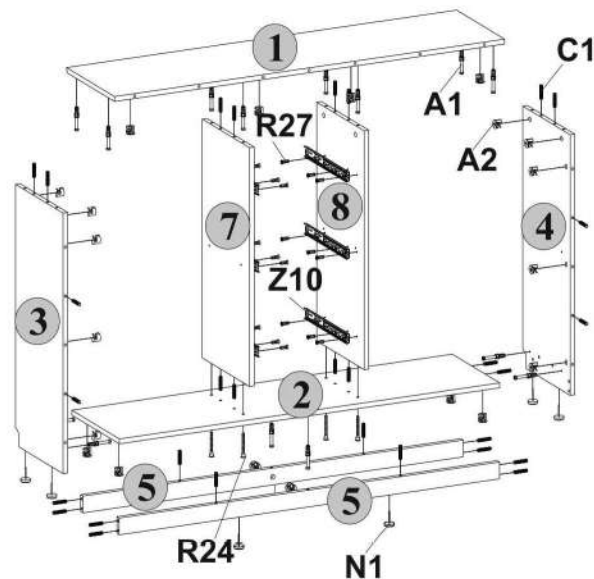
**Důležité! Návod uschovejte pro případ opětovné montáže nábytku nebo reklamace.
Při reklamaci použijte zápis z návodu.**

OTILIA 2D3S

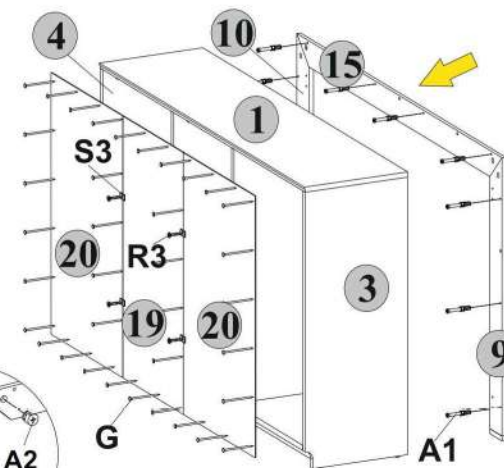


№	DĚLKA MM.	ŠÍŘKA MM.	HLOUBKA MM.		BALÍČEK
1	1357	338	16	1	2/4
2	1323	335	16	1	2/4
3	852	335	16	1	1/4
4	852	335	16	1	1/4
5	1323	55	16	2	2/4
6	452	335	16	2	2/4
7	781	335	16	1	1/4
8	781	335	16	1	1/4
9	854	80	25	1	4/4
10	854	80	25	1	4/4
15	1358	80	25	1	4/4
18	355	326	2,5	3	2/4
19	803	400	2,5	1	1/4
20	803	475	2,5	2	1/4
30	396	175	18	1	3/4
31	396	274	18	2	3/4
13	730	396	18	2	3/4
40	320	100	16	1	1/4
41	320	100	16	1	1/4
42	320	150	16	2	1/4
43	320	150	16	2	1/4
50	325	100	16	1	1/4
51	325	150	16	2	1/4

I

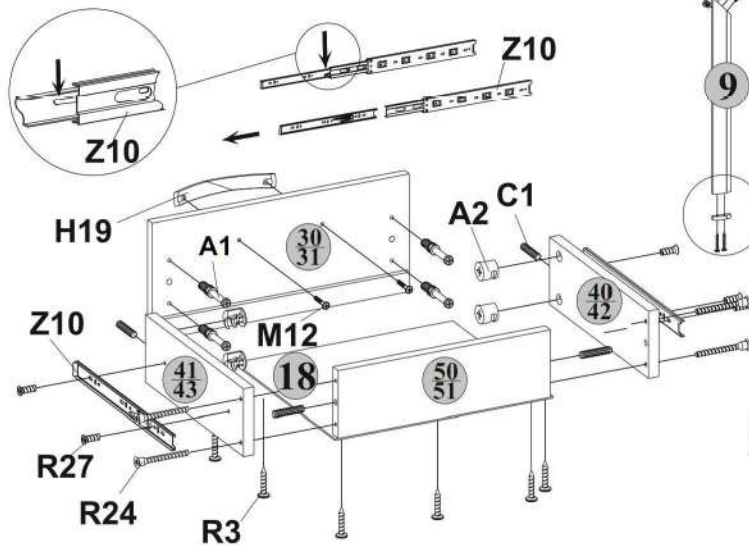


III

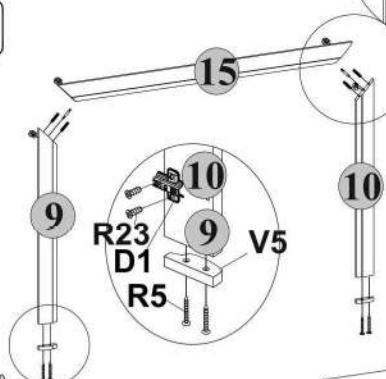


A1	A2	A9
36	40	2
G	C1	R24
1,5x26 39	8x35 51	7x50 16
H19	M12	Z10
5	M4x25 10	300 3
R27	N1	E2
5,0x13 30	8	4
D1	Ri2	R23
4	3,5x16 8	6,3x13 8
S3	R3	R5
4	3x20 28	3x30 4
V5	B5	S6
2	1	1
I	Q	S5
1	10	22
		P1
		8

IV x 3



II



V

